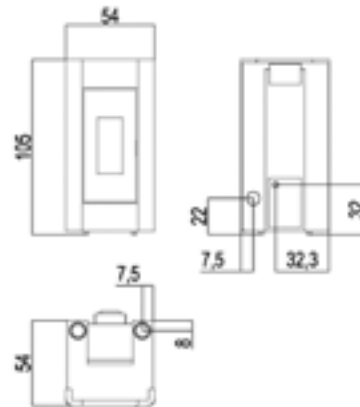


COD. STRUCTURE DU POËLE 7015023
EAN 8033123616300



ACIER

- ROUGE
6915032
EAN 8033123616454
- BLANC
6915031
EAN 8033123616447
- SILVER
6915033
EAN 8033123616461
- ANTHRACITE
6915030
EAN 8033123616430
- LIGHT BRONZE
6914043
EAN 8033123615884



EXTRA



Chambre étanche



Poignée main froide



Télécommande



Liaison thermostat externe



Protection anti surchauffe



Brasero en fonte



Programmation journalière hebdomadaire

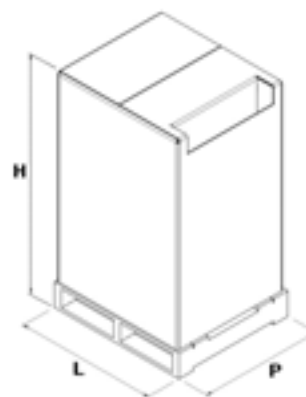


Sortie fumée supérieure et postérieure

DONNÉES TECHNIQUES

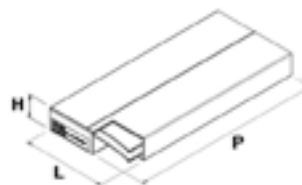
Puissance nominale	kW	10,5
Puissance réduite	kW	2,8
Puissance utile à l'eau nominale	kW	-
Puissance utile à l'eau réduite	kW	-
Rendement nominal	%	86,5
Rendement réduit	%	93
Capacité de chauffe (min-max)	m ³	67 - 252
CO à 13% O2 nominal	%	0,006
CO à 13% O2 réduit	%	0,03
Contenu de poussières à 13% O2 nominal	mg/Nm ³	11
Capacité chaudière (H2O)	l	-
Capacité réservoir	kg	22
Combustible		Pellet ø6
Consommation horaire (min-max)	kg/h	0,60 - 2,50
Autonomie (min-max)	h	36,7 - 8,8
Absorption électrique d'allumage (max)	W	360
Absorption électrique de travail (max)	W	60
Tension d'alimentation et fréquence	V - Hz	230 - 50
Dépression cheminée	Pa	11
Diamètre sortie fumées	mm	80
Diamètre prise d'air comburant	mm	60
Masse des fumées (min-max)	g/sec	3,1 - 7,0
Température des fumées en sortie (max)	°C	221
Poids net	kg	104
Poids brut	kg	114

EMBALLAGE ET STOCKAGE



L (cm)	78
H (cm)	125
P (cm)	68

EMBALLAGE FINITIONS



FINITION	L (cm)	H (cm)	P (cm)
Acier	54,5	12,5	107,5



EN 14785:2006



BImSchV 2015



Regensburg



München



Stuttgart



Aachen