

COD. STRUCTURE DU POËLE 7014015
EAN 8033123614702



ACIER

ANTHRACITE
6914019
EAN 8033123614931

BLANC
6914017
EAN 8033123614917

CHROMÉ
6914025
EAN 8033123615105

ROUGE
6914016
EAN 8033123614900

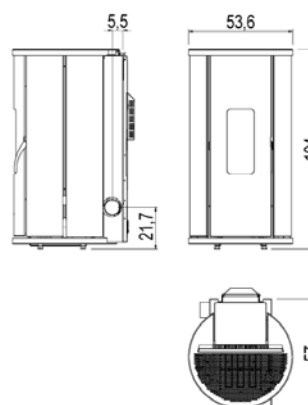
SILVER
6914018
EAN 8033123614924

VERRE

BLANC
6914036
EAN 8033123615341

ROUGE
6914037
EAN 8033123615358

MIROIR
6914038
EAN 8033123615365



EXTRA



Chambre étanche



Poignée anti brûlure



Télécommande



Liaison thermostat externe



Protection anti surchauffe



Braser en fonte



Programmation journalière hebdomadaire

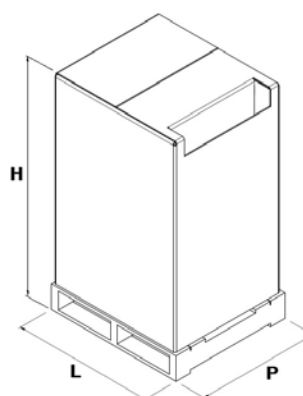


Sortie fumée latérale

DONNÉES TECHNIQUES

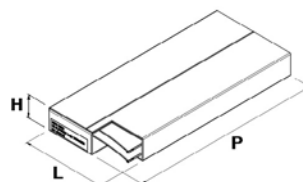
Puissance nominale	kW	9,5
Puissance réduite	kW	2,8
Puissance utile à l'eau nominale	kW	-
Puissance utile à l'eau réduite	kW	-
Rendement nominal	%	86,5
Rendement réduit	%	93
Capacité de chauffe (min-max)	m ³	67 - 228
CO à 13% O2 nominal	%	0,005
CO à 13% O2 réduit	%	0,03
Contenu de poussières à 13% O2 nominal	mg/Nm ³	12
Capacité chaudière (H2O)	l	-
Capacité réservoir	kg	22
Combustible		Pellet ø6
Consommation horaire (min-max)	kg/h	0,60 - 2,30
Autonomie (min-max)	h	36,7 - 9,6
Absorption électrique d'allumage (max)	W	360
Absorption électrique de travail (max)	W	60
Tension d'alimentation et fréquence	V - Hz	230 - 50
Dépression cheminée	Pa	11
Diamètre sortie fumées	mm	80
Diamètre prise d'air comburant	mm	60
Masse des fumées (min-max)	g/sec	3,1 - 6,8
Température des fumées en sortie (max)	°C	221
Poids net	kg	98-108
Poids brut	kg	108-118

EMBALLAGE ET STOCKAGE



L (cm)	78
H (cm)	125
P (cm)	68

EMBALLAGE FINITIONS



FINITION	L (cm)	H (cm)	P (cm)
Acier	96	8	46



EN 14785:2006



BImSchV 2015



Regensburg



München



Stuttgart



Aachen